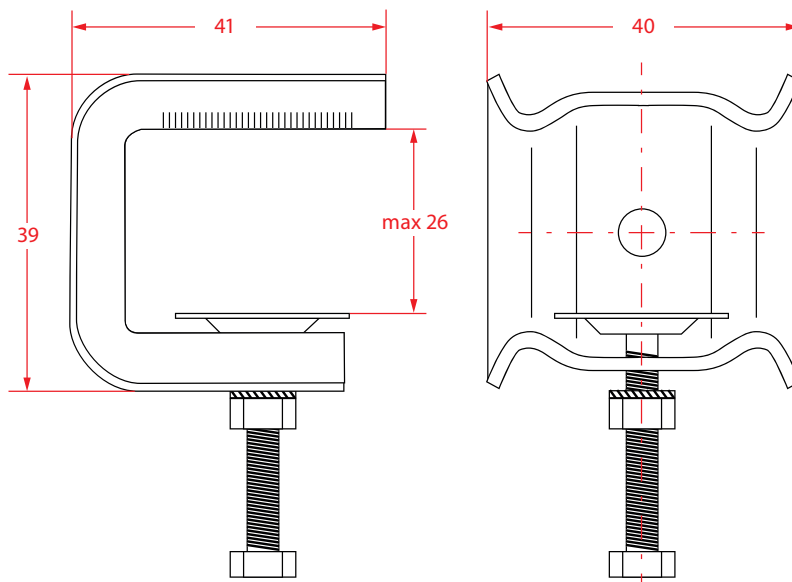


Универсальный зажим с накладкой; плоский; круглый и угловой

Материал: Нержавеющая сталь

KU



Совместим с CU; FBU; FFB.

Наименование / код	50/100	грамм
KU	50/100	127