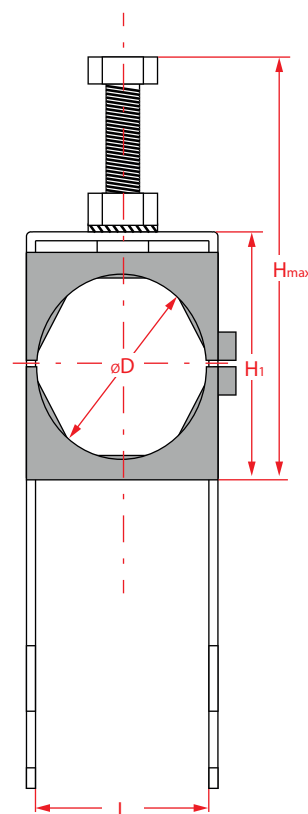
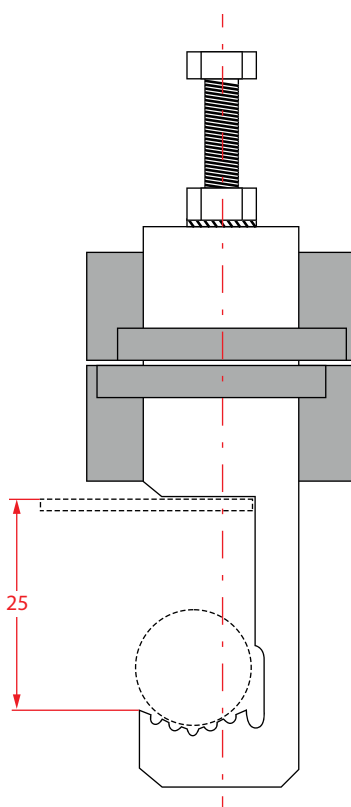


Держатели кабельных зажимов для плоских брусьев, труб 3-25 мм

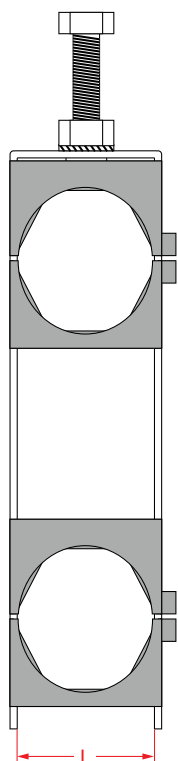
Материал: Нержавеющая сталь

Полиамид с черным стекловолокном, стойкий к УФ-излучению

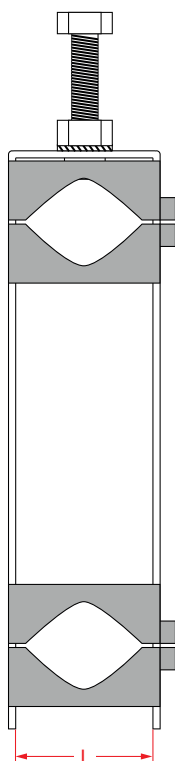
FCM



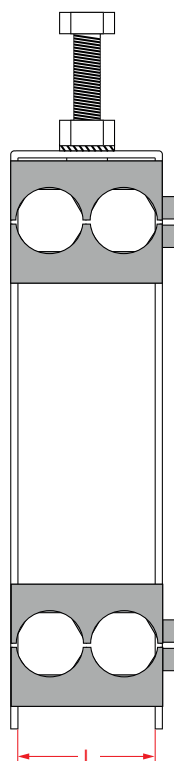
НОРМАЛЬНЫЙ



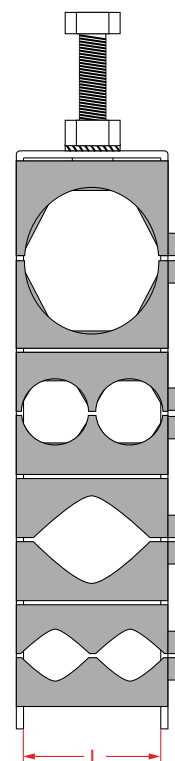
ТРЕУГОЛЬНИК



2 ДОРОГИ



КОМБИНАЦИЯ



...и более решение для запроса.

FC44 FC44S FC45 FC45S FC6 FC6S FC6S20 FC6S20S FCC FCCS FCE FCEs FCM FCMs FCUS FCUS CU FBV KU KUS FFB FFS105 / FFS200 PC10-40

Рисунок	Наименование / код	øD	L	H ₁	H _{max}		грамм
	FCM 1 X 4,2	4,2- 5,0	22	18	63	50/100/200	47
	FCM 1 X 5	5,2- 6,2	22	18	63	50/100/200	47
	FCM 1 X 6	5,5- 6,5	22	18	63	50/100/200	47
	FCM 1 X 6,5	6,5- 7,5	22	18	63	50/100/200	47
	FCM 1 X 8	7,5- 8,5	22	18	63	50/100/200	47
	FCM 1 X 9	8,5- 9,5	22	22	67	50/100	46
	FCM 1 X 10	9,5- 10,5	22	22	67	50/100	55
	FCM 1 X 11	10,5- 11,5	22	22	67	50/100	55
	FCM 1 X 3/8" (14)	13- 14	22	23	68	50/100	55
	FCM 1 X 1/2" (17)	16- 17	22	30	75	50/100	53
	FCM 1 X 18,5	18- 19	32	32	77	50	84
	FCM 2 X 19,5	19- 20	32	32	77	50	82
	FCM 1 X 24	24,5- 25,5	32	44	90	50	104
	FCM 1 X 7/8" (28)	27- 28	32	44	90	50	98
	FCM 1 X 1.1/4" (40)	39- 40	46	57	117	25	154
FCM 1 X 1.5/8" (52)	50- 52	56	68	128	25	175	
	FCM 2 X 4,2	4,2- 5,0	22	30	75	50/100	63
	FCM 2 X 5	5,2- 6,2	22	30	75	50/100	63
	FCM 2 X 6	5,5- 6,5	22	30	75	50/100	63
	FCM 2 X 6,5	6,5- 7,5	22	30	75	50/100	63
	FCM 2 X 8	7,5- 8,5	22	30	75	50/100	61
	FCM 2 X 9	8,5- 9,5	22	38	83	50/100	76
	FCM 2 X 10	9,5- 10,5	22	38	83	50/100	76
	FCM 2 X 11	10,5- 11,5	22	38	83	50/100	76
	FCM 2 X 3/8" (14)	13- 14	22	40	85	50/100	71
	FCM 2 X 1/2" (17)	16- 17	22	54	99	50/100	71
	FCM 2 X 18,5	18- 19	32	57	102	50	121
	FCM 2 X 19,5	19- 20	32	57	102	50	118
	FCM 2 X 24	24,5- 25,5	32	81	126	50	148
	FCM 2 X 7/8" (28)	27- 28	32	81	126	50	136
	FCM 2 X 1.1/4" (40)	39- 40	46	106	166	25	220
FCM 2 X 1.5/8" (52)	50- 52	56	128	188	25	259	
	FCM 3 X 4,2	4,2- 5,0	22	42	87	50/100	79
	FCM 3 X 5	5,2- 6,2	22	42	87	50/100	79
	FCM 3 X 6	5,5- 6,5	22	42	87	50/100	79
	FCM 3 X 6,5	6,5- 7,5	22	42	87	50/100	79
	FCM 3 X 8	7,5- 8,5	22	42	87	50/100	79
	FCM 3 X 9	8,5- 9,5	22	54	99	50	97
	FCM 3 X 10	9,5- 10,5	22	54	99	50	97
	FCM 3 X 11	10,5- 11,5	22	54	99	50	97
	FCM 3 X 3/8" (14)	13- 14	22	57	102	50	90
	FCM 3 X 1/2" (17)	16- 17	22	78	123	50	106
	FCM 3 X 18,5	18- 19	32	82	127	50	158
	FCM 3 X 19,5	19- 20	32	82	127	50	154
	FCM 3 X 24	24,5- 25,5	32	118	163	50	192
	FCM 3 X 7/8" (28)	27- 28	32	118	163	50	174
	FCM 3 X 1.1/4" (40)	39- 40	46	155	215	25	286
FCM 3 X 1.5/8" (52)	50- 52	56	188	248	25	343	
	FCM 4 X 4,2	4,2- 5,0	22	54	99	50	95
	FCM 4 X 5	5,2- 6,2	22	54	99	50	95
	FCM 4 X 6	5,5- 6,5	22	54	99	50	95
	FCM 4 X 6,5	6,5- 7,5	22	54	99	50	95
	FCM 4 X 8	7,5- 8,5	22	54	99	50	95
	FCM 4 X 9	8,5- 9,5	22	70	115	50	118
	FCM 4 X 10	9,5- 10,5	22	70	115	50	118
	FCM 4 X 11	10,5- 11,5	22	70	115	50	118
	FCM 4 X 3/8" (14)	13- 14	22	74	119	50	108
	FCM 4 X 1/2" (17)	16- 17	22	102	147	50	130
	FCM 4 X 18,5	18- 19	32	107	152	25	200
	FCM 4 X 19,5	19- 20	32	107	152	25	199
	FCM 4 X 24	24,5- 25,5	32	155	200	25	261
	FCM 4 X 7/8" (28)	27- 28	32	155	200	25	237
	FCM 4 X 1.1/4" (40)	39- 40	46	204	269	25	352
FCM 4 X 1.5/8" (52)	50- 52	56	248	313	25	427	

2 ДОРОГИ

Рисунок	Наименование / код	øD	L	H ₁	H _{max}		грамм
	FCM 2 X 5/22	5,0- 6,0	22	17	62	50/100/200	53
	FCM 2 X 6/22	5,6- 6,5	22	20	75	50/100/200	53
	FCM 2 X 6,5/22	6,5- 7,3	22	20	75	50/100/200	53
	FCM 2 X 8/22	8,0- 9,0	22	20	75	50/100/200	53
	FCM 2 X 10	10,0- 11,0	32	23	78	50/100	74
	FCM 2 X 11	10,0- 11,0	32	23	78	50/100	74
	FCM 4 X 5/22	5,0- 6,0	22	28	73	50/100	72
	FCM 4 X 6/22	5,6- 6,5	22	34	79	50/100	72
	FCM 4 X 6,5/22	6,5- 7,3	22	34	79	50/100	72
	FCM 4 X 8/22	8,0- 9,0	22	34	79	50/100	72
	FCM 4 X 10	10,0- 11,0	32	40	85	50	99
	FCM 4 X 11	10,0- 11,0	32	40	85	50	99
	FCM 6 X 5/22	5,0- 6,0	22	39	84	50	90
	FCM 6 X 6/22	5,6- 6,5	22	48	93	50	90
	FCM 6 X 6,5/22	6,5- 7,3	22	48	93	50	90
	FCM 6 X 8/22	8,0- 9,0	22	48	93	50	90
	FCM 6 X 10	10,0- 11,0	32	57	122	50	106
	FCM 6 X 11	10,0- 11,0	32	57	122	50	106

ТРЕУГОЛЬНИК

Рисунок	Наименование / код	øD	L	H ₁	H _{max}		грамм
	FCM 1 X 4-8	4,0- 8,0	22	26	71	50/100	58
	FCM 1 X 9-16	9,0- 16,0	22	34	79	50/100	60
	FCM 1 X 12-22	12,0- 22,0	22	41	86	50/100	64
	FCM 1 X 14-22	14,0- 22,0	32	51	96	50	97
	FCM 1 X 18-24	18,0- 24,0	32	53	98	50	112
	FCM 1 X 26-32	26,0- 32,0	32	62	107	50	118
	FCM 2 X 4-8	4,0- 8,0	22	43	118	50/100	74
	FCM 2 X 9-16	9,0- 16,0	22	60	135	50/100	81
	FCM 2 X 12-22	12,0- 22,0	22	74	149	50	92
	FCM 2 X 14-22	14,0- 22,0	32	93	168	50	155
	FCM 2 X 18-24	18,0- 24,0	32	97	172	50	182
	FCM 2 X 26-32	26,0- 32,0	32	115	190	50	191
	FCM 2 X 14-22 + 26-32	14,00-22,00 26,00- 32,00	32	105	165	50	205
	FCM 3 X 4-8	4,0- 8,0	22	59	119	50	90
	FCM 3 X 9-16	9,0- 16,0	22	84	144	50	100
	FCM 3 X 12-22	12,0- 22,0	22	105	165	50	117
	FCM 3 X 14-22	14,0- 22,0	32	135	195	50	241
	FCM 3 X 18-24	18,0- 24,0	32	141	201	50	247
	FCM 3 X 26-32	26,0- 32,0	32	163	228	50	262
	FCM 2 X 8-14	8,0- 14,0	32	36	111	50	79
	FCM 4 X 8-14	8,0- 14,0	32	63	123	50	119
	FCM 6 X 8-14	8,0- 14,0	32	90	150	50	157

FCA4 FCA4S FCA5 FCA5S FCB FCB5 FCB20 FCB20S FCC FCCS FCE FCE5 FCM FCM5 FCU FCUS FU FUS CU FBV KU KUS FFB FFS105 / FFS200 PC10-40

ДРУГИЕ КОМБИНАЦИИ

Рисунок	Наименование / код	øD	L	H ₁	H _{max}		грамм
	FCM 3 X 18-24 + 2 X 8-12	3 X 18-24 2 X 8-12	32	168	228	50	284
	FCM 2 X 18-24 + 2 X 8-12	2 X 18-24 2 X 8-12	32	124	184	50	217
	FCM 18-24 + 2 X 8-12	1 X 18-24 2 X 8-12	32	80	155	50	150
	FCM 14-32 + 2 X 8-14	14-32 2 X 8-14	32	90	150	50	154
	FCM 3 X 12-22 + 2 X 6,5/22	3 X 12-22 2 X 6,5/22	22	120	180	50	133
	FCM 3 X 12-22 + 4 X 6,5/22	3 X 12-22 4 X 6,5/22	22	134	194	50	185
	FCM 3 X 12-22 + 6 X 6,5/22	3 X 12-22 6 X 6,5/22	22	147	207	50	201
	FCM 3 X 12-22 + 6 X 5/22	3 X 12-22 6 X 5/22	22	140	207	50	192
	FCM 12-22 + 6 X 5/22	12-22 6 X 5/22	22	74	134	50	106
	FCM 3 X 12-22 + 6,5	3 X 12-22 6,5	22	119	179	50	132
	FCM 12-22 + 2 X 5/22	12-22 2 X 5/22	22	52	112	50	78
	FCM 12-22 + 4 X 5/22	12-22 4 X 5/22	22	63	123	50	89
	FCM 12-22 + 2 X 6,5/22	12-22 2 X 6,5/22	22	55	115	50	80
	FCM 12-22 + 4 X 6,5/22	12-22 4 X 6,5/22	22	68	128	50	95
	FCM 12-22 + 6,5	12-22 6,5	22	53	113	50	75
	FCM 9-16 + 6,5	9-16 6,5	22	46	106	50	70
	FCM 4,2 + 9-16	4,2 9-16	22	46	121	50	73
	FCM 3 X 4,2 + 4,2 + 9-16	4,2 4,2 9-16	22	58	133	50	89
	FCM 14-32 + 2 X 10	14-32 2 X 10	32	80	155	50	148