

Cable clamps mounts for sections 40 x 22 mm, PC; flat bars 3-12 mm; round 3-12 mm

Material: Stainless steel

Polyamide with black glass fiber, resistant to UV radiation

FCEs

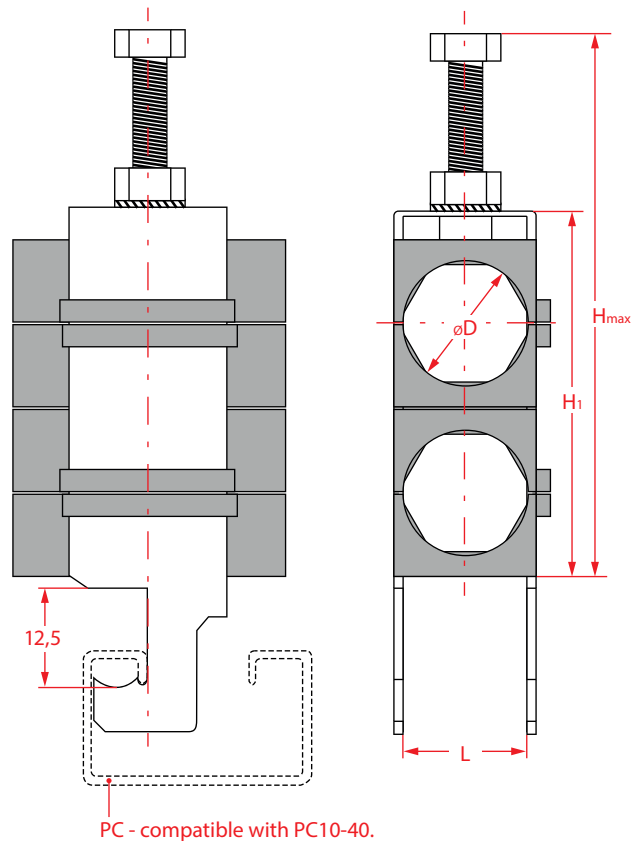


Figure	Name / code	øD	L	H ₁	H _{max}		gram
	FCEs 1 X 5	5,2- 6,2	13	23	53	50/100/200	40
	FCEs 1 X 8	7,5- 8,5	13	23	53	50/100/200	39
	FCEs 1 X 10	9,5- 10,5	13	23	53	50/100/200	37
	FCEs 1 X 11	10,5- 11,5	13	23	53	50/100/200	36
	FCEs 2 X 5	5,2- 6,2	13	41	71	50/100	52
	FCEs 2 X 8	7,5- 8,5	13	41	71	50/100	50
	FCEs 2 X 10	9,5- 10,5	13	41	71	50/100	46
	FCEs 2 X 11	10,5- 11,5	13	41	71	50/100	45
	FCEs 3 X 5	5,2- 6,2	13	59	89	50/100	64
	FCEs 3 X 8	7,5- 8,5	13	59	89	50/100	61
	FCEs 3 X 10	9,5- 10,5	13	59	89	50/100	55
	FCEs 3 X 11	10,5- 11,5	13	59	89	50/100	52
	FCEs 4 X 5	5,2- 6,2	13	77	107	50	76
	FCEs 4 X 8	7,5- 8,5	13	77	107	50	72
	FCEs 4 X 10	9,5- 10,5	13	77	107	50	64
	FCEs 4 X 11	10,5- 11,5	13	77	107	50	61