

**Держатели кабельных зажимов для секций 40 x 22 мм, PC**  
**Материал: Нержавеющая сталь**  
**Полиамид с черным стекловолокном, стойкий к УФ-излучению**

**FCEs**

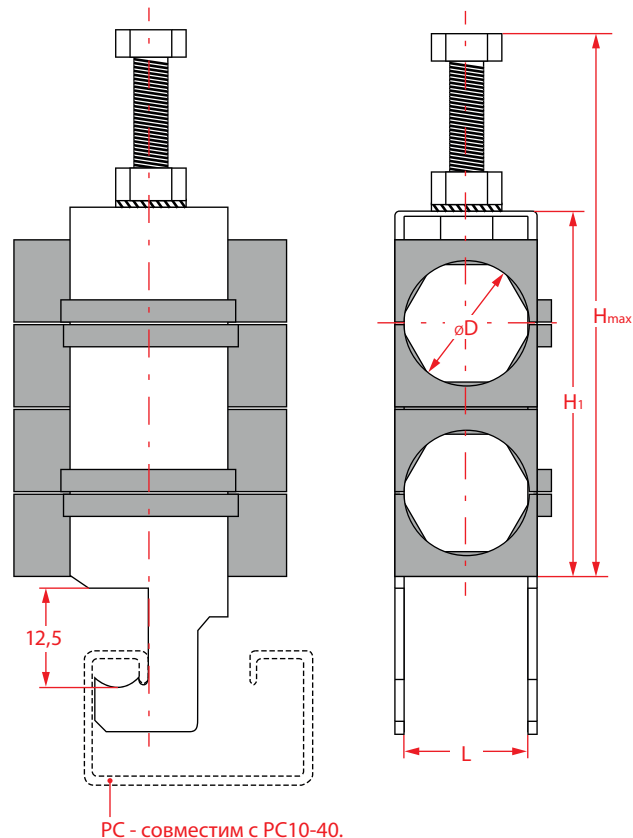


Рисунок	Наименование / код	$\phi D$	L	H <sub>1</sub>	H <sub>max</sub>		грамм
	FCEs 1 X 5	5,2- 6,2	13	23	53	50/100/200	40
	FCEs 1 X 8	7,5- 8,5	13	23	53	50/100/200	39
	FCEs 1 X 10	9,5- 10,5	13	23	53	50/100/200	37
	FCEs 1 X 11	10,5- 11,5	13	23	53	50/100/200	36
	FCEs 2 X 5	5,2- 6,2	13	41	71	50/100	52
	FCEs 2 X 8	7,5- 8,5	13	41	71	50/100	50
	FCEs 2 X 10	9,5- 10,5	13	41	71	50/100	46
	FCEs 2 X 11	10,5- 11,5	13	41	71	50/100	45
	FCEs 3 X 5	5,2- 6,2	13	59	89	50/100	64
	FCEs 3 X 8	7,5- 8,5	13	59	89	50/100	61
	FCEs 3 X 10	9,5- 10,5	13	59	89	50/100	55
	FCEs 3 X 11	10,5- 11,5	13	59	89	50/100	52
	FCEs 4 X 5	5,2- 6,2	13	77	107	50	76
	FCEs 4 X 8	7,5- 8,5	13	77	107	50	72
	FCEs 4 X 10	9,5- 10,5	13	77	107	50	64
	FCEs 4 X 11	10,5- 11,5	13	77	107	50	61