

Cable clamps mounts for angles 50 mm

Material: Stainless steel

Polyamide with black glass fiber, resistant to UV radiation

FCA5s

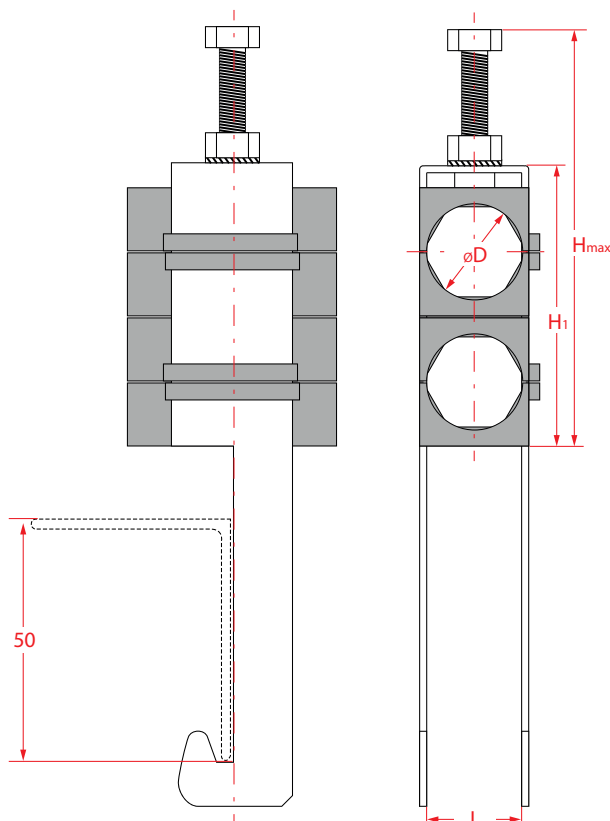


Figure	Name / code	$\varnothing D$	L	H ₁	H _{max}		gram
	FCA5s 1 X 5	5,2- 6,2	13	23	68	50/100/200	53
	FCA5s 1 X 8	7,5- 8,5	13	23	68	50/100/200	52
	FCA5s 1 X 10	9,5- 10,5	13	23	68	50/100/200	50
	FCA5s 1 X 11	10,5- 11,5	13	23	68	50/100/200	49
	FCA5s 2 X 5	5,2- 6,2	13	41	86	50/100	65
	FCA5s 2 X 8	7,5- 8,5	13	41	86	50/100	63
	FCA5s 2 X 10	9,5- 10,5	13	41	86	50/100	59
	FCA5s 2 X 11	10,5- 11,5	13	41	86	50/100	58
	FCA5s 3 X 5	5,2- 6,2	13	59	104	50/100	77
	FCA5s 3 X 8	7,5- 8,5	13	59	104	50/100	74
	FCA5s 3 X 10	9,5- 10,5	13	59	104	50/100	68
	FCA5s 3 X 11	10,5- 11,5	13	59	104	50/100	65
	FCA5s 4 X 5	5,2- 6,2	13	77	122	50	89
	FCA5s 4 X 8	7,5- 8,5	13	77	122	50	85
	FCA5s 4 X 10	9,5- 10,5	13	77	122	50	77
	FCA5s 4 X 11	10,5- 11,5	13	77	122	50	74