

Держатели кабельных зажимов для уголков 40 мм

Материал: Нержавеющая сталь

Полиамид с черным стекловолокном, стойкий к УФ-излучению

FCA4s

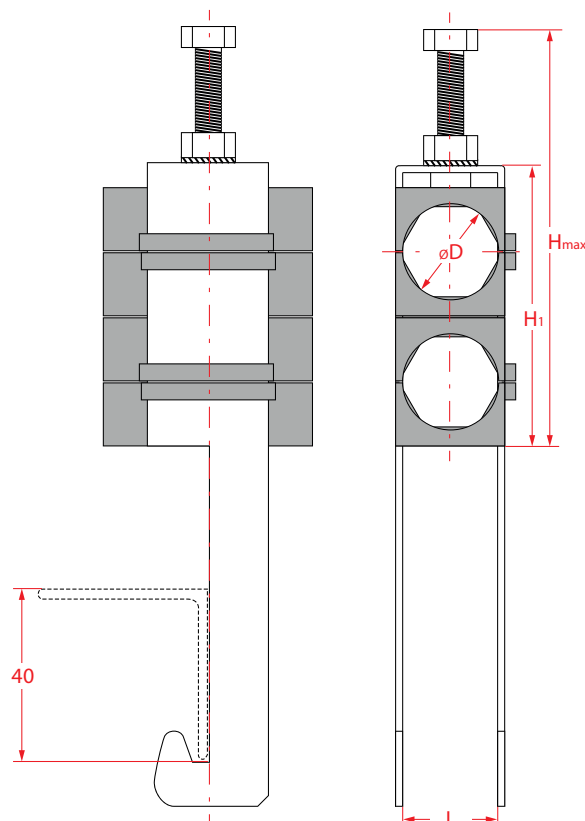


Рисунок	Наименование / код	øD	L	H ₁	H _{max}		грамм
	FCA4s 1 X 5	5,2- 6,2	13	23	68	50/100/200	48
	FCA4s 1 X 8	7,5- 8,5	13	23	68	50/100/200	47
	FCA4s 1 X 10	9,5- 10,5	13	23	68	50/100/200	45
	FCA4s 1 X 11	10,5- 11,5	13	23	68	50/100/200	44
	FCA4s 2 X 5	5,2- 6,2	13	41	86	50/100	60
	FCA4s 2 X 8	7,5- 8,5	13	41	86	50/100	58
	FCA4s 2 X 10	9,5- 10,5	13	41	86	50/100	54
	FCA4s 2 X 11	10,5- 11,5	13	41	86	50/100	53
	FCA4s 3 X 5	5,2- 6,2	13	59	104	50/100	72
	FCA4s 3 X 8	7,5- 8,5	13	59	104	50/100	69
	FCA4s 3 X 10	9,5- 10,5	13	59	104	50/100	63
	FCA4s 3 X 11	10,5- 11,5	13	59	104	50/100	60
	FCA4s 4 X 5	5,2- 6,2	13	77	122	50	84
	FCA4s 4 X 8	7,5- 8,5	13	77	122	50	80
	FCA4s 4 X 10	9,5- 10,5	13	77	122	50	72
	FCA4s 4 X 11	10,5- 11,5	13	77	122	50	69

FCA4
FCA4s
FCA5
FCB
FCBS
FCB20
FCB20s
FCC
FCCS
FCE
FCES
FCM
FCMS
FCU
FCUS
FU
FUS
CU
FBU
KU
KUS
FFB
FFS105 / FFS200
PC10-40