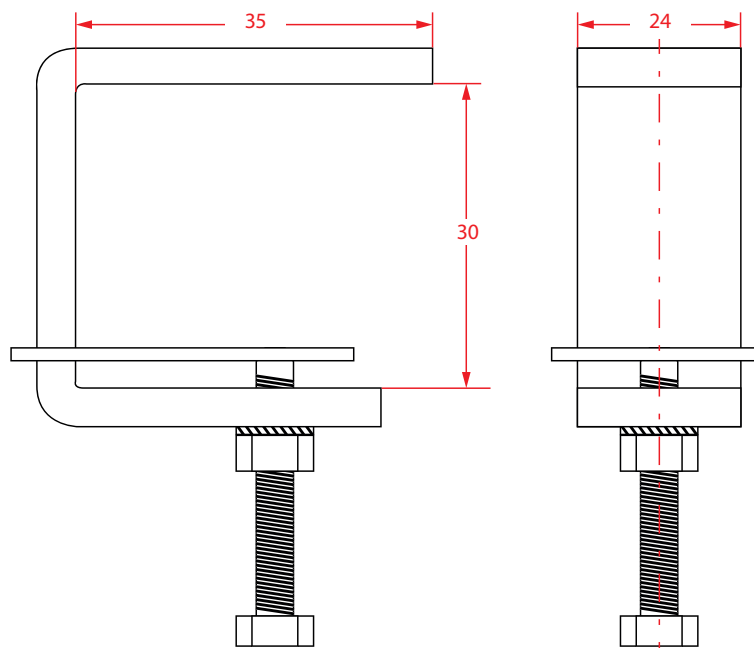


Универсальный зажим с накладкой; плоский; круглый и угловой

Материал: Нержавеющая сталь

KUs



Совместим с CU; FBU; FFB.

Наименование / код	50/100	грамм
KUs	50/100	109