

Двойные универсальные держатели с накладкой; плоские; круглые и угловые

Материал: Нержавеющая сталь

Полиамид с черным стекловолокном, стойкий к УФ-излучению

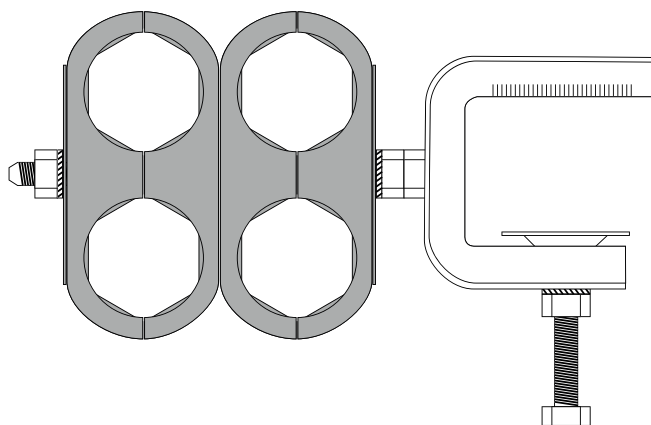
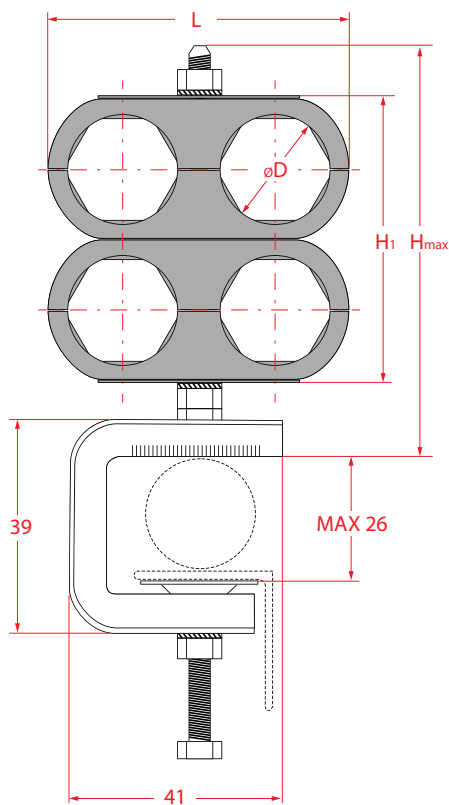


Рисунок	Наименование / код	øD	L	H ₁	H _{max}		грамм
	FCU 2 X 5,6	5,1- 6,0	32	13	58	50	182
	FCU 2 X 8	7,0- 8,0	32	16	61	50	185
	FCU 2 X 9	8,0- 9,2	35	16	61	50	185
	FCU 2 X 10	9,8- 10,5	35	16	61	50	185
	FCU 2 X 11	10,5- 11,5	35	16	61	50	185
	FCU 2 X 3/8" (14)	13,0- 14,0	41	19	64	50	185
	FCU 2 X 1/2" (17)	16,0- 17,0	58	27	72	50	209
	FCU 2 X 7/8" (28)	27,0- 28,0	80	38	83	50	227
	FCU 2 X 1.1/4" (40)	39- 40	112	55	100	50	277
FCU 2 X 1.5/8" (52)	50- 52	135	63	108	50	298	
	FCU 4 X 5,6	5,1- 6,0	32	26	71	50	195
	FCU 4 X 8	7,0- 8,0	32	32	77	50	201
	FCU 4 X 9	8,0- 9,2	35	32	77	50	201
	FCU 4 X 10	9,8- 10,5	35	32	77	50	201
	FCU 4 X 11	10,5- 11,5	35	32	77	50	201
	FCU 4 X 3/8" (14)	13,0- 14,0	41	38	83	50	251
	FCU 4 X 1/2" (17)	16,0- 17,0	58	54	99	50	248
	FCU 4 X 7/8" (28)	27,0- 28,0	80	76	121	25/50	285
	FCU 4 X 1.1/4" (40)	39- 40	112	110	155	25/50	385
FCU 4 X 1.5/8" (52)	50- 52	135	126	171	25/50	426	
	FCU 6 X 5,6	5,1- 6,0	32	39	84	50	208
	FCU 6 X 8	7,0- 8,0	32	48	93	50	217
	FCU 6 X 9	8,0- 9,2	35	48	93	50	217
	FCU 6 X 10	9,8- 10,5	35	48	93	50	217
	FCU 6 X 11	10,5- 11,5	35	48	93	50	217
	FCU 6 X 3/8" (14)	13,0- 14,0	41	57	102	50	292
	FCU 6 X 1/2" (17)	16,0- 17,0	58	81	126	50	287
	FCU 6 X 7/8" (28)	27,0- 28,0	80	114	159	50	343
	FCU 6 X 1.1/4" (40)	39- 40	112	165	210	25	493
FCU 6 X 1.5/8" (52)	50- 52	135	189	234	25	555	
	FCU 8 X 5,6	5,1- 6,0	32	52	97	50	221
	FCU 8 X 8	7,0- 8,0	32	64	109	50	233
	FCU 8 X 9	8,0- 9,2	35	64	109	50	233
	FCU 8 X 10	9,8- 10,5	35	64	109	50	233
	FCU 8 X 11	10,5- 11,5	35	64	109	50	233
	FCU 8 X 3/8" (14)	13,0- 14,0	41	76	121	50	333
	FCU 8 X 1/2" (17)	16,0- 17,0	58	108	153	50	327
	FCU 8 X 7/8" (28)	27,0- 28,0	80	152	197	20/25	401
	FCU 8 X 1.1/4" (40)	39- 40	112	220	265	20/25	599
FCU 8 X 1.5/8" (52)	50- 52	135	252	297	20/25	683	

ДРУГИЕ КОМБИНАЦИИ

Рисунок	Наименование / код	øD	L	H ₁	H _{max}		грамм
	FCU 4 X 3/8 + 4 X 5,6	4 X 13-14 + 4 X 5,1-6,0	41	64	109	50	277
	FCU 6 X 3/8 + 6 X 5,6	6 X 13-14 + 4 X 5,1-6,0	41	96	141	25	331
	FCU 8 X 3/8 + 6 X 5,6	8 X 13-14 + 4 X 5,1-6,0	41	115	160	25	372
	FCU 6 X 5,6 + 8 X 3/8"	6 X 5,1-6,0 + 8 X 13-14	41	115	160	25	377
	FCU 4 X 5,6 + 4 X 3/8" + 2 X 10	4 X 5,1-6,0 + 4 X 13-14 + 2 X 10	41	80	125	25	302
	FCU 6 X 5,6 + 6 X 3/8" + 2 X 10	6 X 5,1-6,0 + 4 X 13-14 + 2 X 10	41	112	157	25	346
	FCU 4 X 10 + 4 X 5,6	4 X 9,8-10,2 + 4 X 5,1-6,0	32	58	103	50	225
	FCU 6 X 10 + 6 X 5,6	6 X 9,8-10,2 + 6 X 5,1-6,0	32	87	132	25	253
	FCU 8 X 10 + 6 X 5,6	8 X 9,8-10,2 + 6 X 5,1-6,0	32	103	148	25	268