

## Держатели кабельных зажимов для секций 40 x 22 мм, РС

Материал: Нержавеющая сталь

Полиамид с черным стекловолокном, стойкий к УФ-излучению

# FCCs

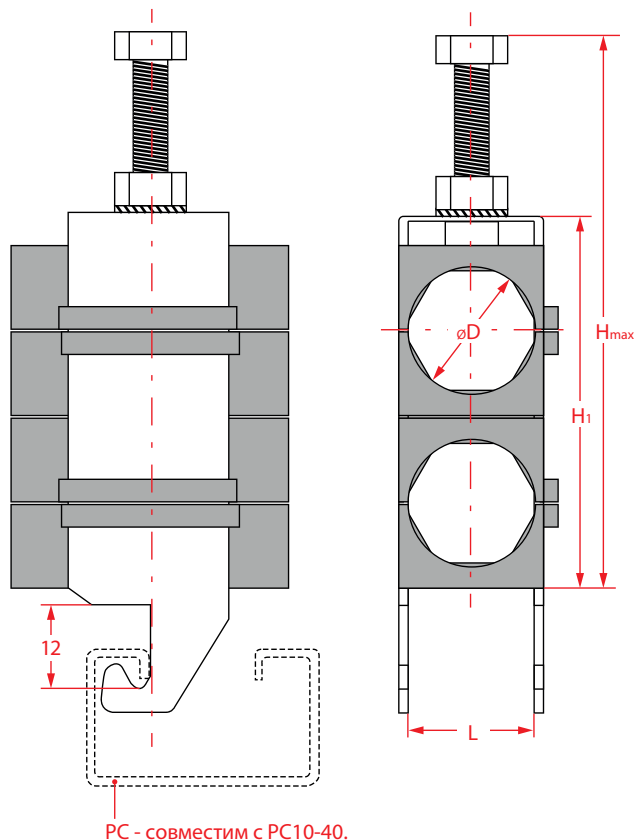


Рисунок	Наименование / код	øD	L	H <sub>1</sub>	H <sub>max</sub>		грамм
	FCCs 1 X 5	5,2- 6,2	13	23	53	50/100/200	40
	FCCs 1 X 8	7,5- 8,5	13	23	53	50/100/200	39
	FCCs 1 X 10	9,5- 10,5	13	23	53	50/100/200	37
	FCCs 1 X 11	10,5- 11,5	13	23	53	50/100/200	36
	FCCs 2 X 5	5,2- 6,2	13	41	71	50/100	52
	FCCs 2 X 8	7,5- 8,5	13	41	71	50/100	50
	FCCs 2 X 10	9,5- 10,5	13	41	71	50/100	46
	FCCs 2 X 11	10,5- 11,5	13	41	71	50/100	45
	FCCs 3 X 5	5,2- 6,2	13	59	89	50/100	64
	FCCs 3 X 8	7,5- 8,5	13	59	89	50/100	61
	FCCs 3 X 10	9,5- 10,5	13	59	89	50/100	55
	FCCs 3 X 11	10,5- 11,5	13	59	89	50/100	52
	FCCs 4 X 5	5,2- 6,2	13	77	107	50	76
	FCCs 4 X 8	7,5- 8,5	13	77	107	50	72
	FCCs 4 X 10	9,5- 10,5	13	77	107	50	64
	FCCs 4 X 11	10,5- 11,5	13	77	107	50	61

FCA4 FCA4S FCA5 FCA5S FCB FCB5 FCB20 FCB20S FCC FCCS FCE FCE5 FCM FCM5 FCU FCUS FU FUS CU FBV KUV FFB FFS105/FFS200 PC10-40