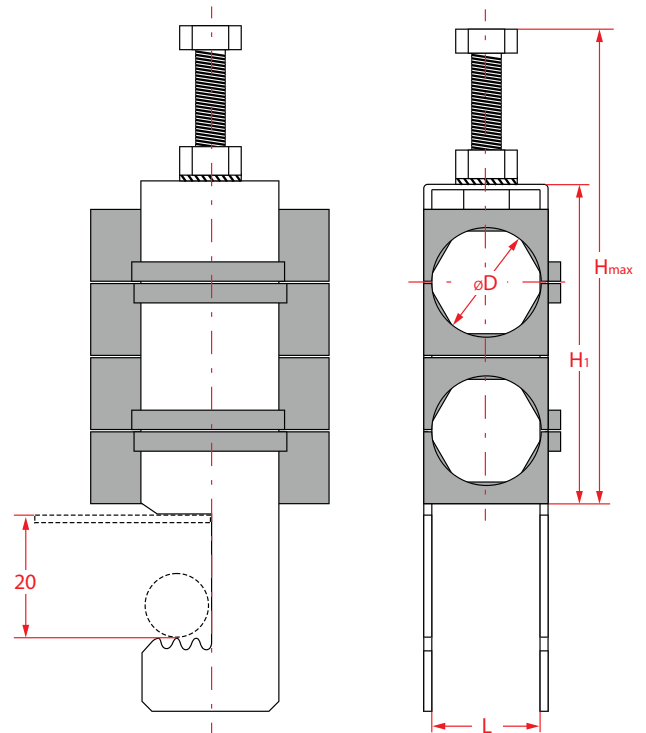


## Держатели кабеля для плоских брусков 3-20 мм; VIBE

Материал: Нержавеющая сталь

Полиамид с черным стекловолокном, стойкий к УФ-излучению

# FCB20s



Совместим с FFS105 and FFS200.

Рисунок	Наименование / код	øD	L	H <sub>1</sub>	H <sub>max</sub>		грамм
	FCB20s 1 X 5	5,2- 6,2	13	23	58	50/100/200	44
	FCB20s 1 X 8	7,5- 8,5	13	23	58	50/100/200	43
	FCB20s 1 X 10	9,5- 10,5	13	23	58	50/100/200	41
	FCB20s 1 X 11	10,5- 11,5	13	23	58	50/100/200	40
	FCB20s 2 X 5	5,2- 6,2	13	41	76	50/100	56
	FCB20s 2 X 8	7,5- 8,5	13	41	76	50/100	54
	FCB20s 2 X 10	9,5- 10,5	13	41	76	50/100	50
	FCB20s 2 X 11	10,5- 11,5	13	41	76	50/100	49
	FCB20s 3 X 5	5,2- 6,2	13	59	94	50/100	68
	FCB20s 3 X 8	7,5- 8,5	13	59	94	50/100	65
	FCB20s 3 X 10	9,5- 10,5	13	59	94	50/100	59
	FCB20s 3 X 11	10,5- 11,5	13	59	94	50/100	56
	FCB20s 4 X 5	5,2- 6,2	13	77	112	50	80
	FCB20s 4 X 8	7,5- 8,5	13	77	112	50	76
	FCB20s 4 X 10	9,5- 10,5	13	77	112	50	68
	FCB20s 4 X 11	10,5- 11,5	13	77	112	50	65